

Špecifikácia predmetu zákazky

Predmetom zákazky je vybavenie detského ihriska hernými prvkami v obci Horné Orešany. Dodávka a montáž herných prvkov:

1. Prvok 1

Nosná konštrukcia prvku má byť vyrobená z konštrukčnej ocele, ktorá je proti korózii ošetrená povrchovou úpravou zinkovaním, čím sa docieli veľmi výrazné predĺženie životnosti herného prvku a vypaľovanou farbou podľa odtieňa. Tieto konštrukcie majú byť uložené do betónového lôžka. Všetky ďalšie kovové prvky majú byť upravované zinkovaním alebo vypaľovanou farbou podľa odtieňa.

Čelo prvku a zadná časť majú byť vyrobené z vysoko kvalitného plastu HDPE (vysokotlakový, celo zafarbený polyetylén, ktorý sa vyznačuje vysokou farebnou stálosťou, odolnosťou proti UV žiareniu a hlavne bezpečnosťou, pretože je nelámavý a nehrozí tak žiadne nebezpečenstvo zranenia detí ostrými úlomkami). Lanový tunel má byť vyrobený z materiálu (lana z polypropylénu s vnútorným oceľovým jadrom) a sú spojované plastovými spojmi. Preliezacie tunely majú byť vyrobené zo sklolaminátu, ktorý je UV stabilný a vyznačuje sa vysokou farebnou stálosťou. Všetok spojovací materiál má byť pozinkovaný alebo nerezový.

Veková kategória 3 - 14 rokov

Minimálny priestor 6,3 m x 3,8 m

Výška voľného pádu: 1m

Nosnosť: 162 kg

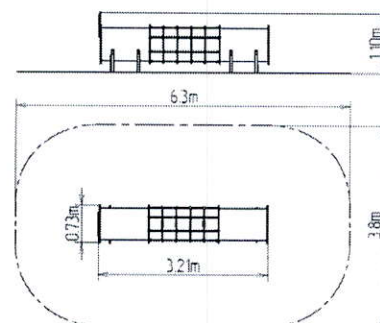
Max. počet užívateľov: 3

Materiálové zloženie: Kovové časti - konštrukčná oceľ,

Plastové časti - HDPE, polyamid

Laná - polypropylén s vnútorným oceľovým jadrom Tunely
– laminát

Povrchová úprava: Prášková vypaľovaná farba, Žiarové zinkovanie

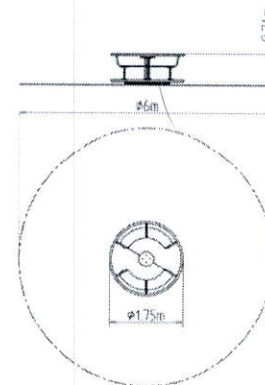


2. Prvok 2

Prvok má byť zvarovaný z oceľových trubiek a profilu štvorcového prierezu, ktoré sú proti korózii ošetrené povrchovou úpravou zinkovaním, čím sa docieli veľmi výrazné predĺženie životnosti herného prvku a vypaľovanou farbou podľa odtieňa. Tieto konštrukcie majú byť uložené do betónového lôžka. Všetky ďalšie kovové prvky majú byť upravované zinkovaním alebo vypaľovanou farbou podľa odtieňa.

Prvok má byť konštruovaný s ohľadom na vysoké namáhanie a dlhú životnosť. Otočný stred a sedačky má byť vyrobené z vysoko kvalitného plastu HDPE (vysokotlakový, celo zafarbený polyetylén, ktorý sa vyznačuje vysokou farebnou stálosťou, odolnosťou proti UV žiareniu a hlavne bezpečnosťou, pretože je nelámavý a nehrozí tak žiadne nebezpečenstvo zranenia detí ostrými úlomkami). Podesta má byť vyrobená z protišmykového plechu. Všetok spojovací materiál má byť pozinkovaný alebo nerezový.

Doporučený vek: 3-8 rokov
Výška voľného pádu: 0,5 m
Nosnosť: 378 kg
Max. počet užívateľov: 7
Rozmery: 1,75 x 1,75 x 0,74 m
Plocha potrebná pre montáž: 6 x 6 m

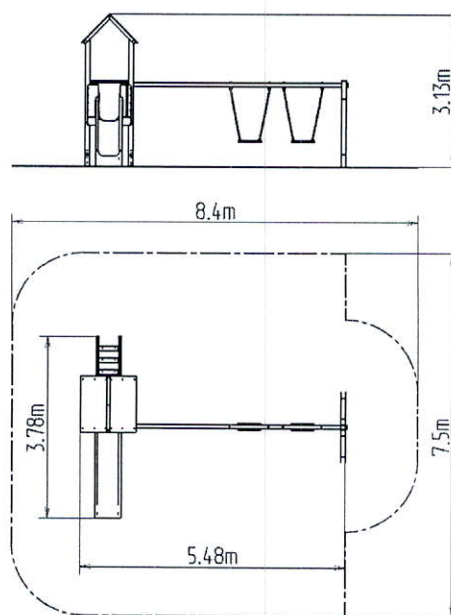


3. Prvok 3

Nosná konštrukcia prvku je vyrobená z konštrukčnej ocele, ktorá je proti korózii ošetrená povrchovou úpravou zinkovaním, čím sa docieli veľmi výrazné predĺženie životnosti herného prvku a vypaľovanou farbou podľa odtieňu. Tieto konštrukcie sú uložené do betónového lôžka. Všetky ďalšie kovové prvky sú upravované zinkovaním alebo vypaľovanou farbou podľa odtieňa.

Šmýkačka je vyrobená z trojvrstvového sklolaminátu. Čelo šmýkačky, nášľapy atď. sú vyrobené z vysoko kvalitného plastu HDPE (vysokotlakový, celo zafarbený polyetylén, ktorý sa vyznačuje vysokou farebnou stálosťou, odolnosťou proti UV žiareniu a hlavne bezpečnosťou, pretože je nelámavý a nehrozí tak žiadne nebezpečenstvo zranenia detí ostrými úlomkami). Hojdačky sú zavesené pomocou pozinkovaných reťazí na kovovom nosníku. Sedadlá hojdačiek sú oceľové, obalené mäkkou a pohodlnou gumou. Podesta je vyrobená z vodovzdornej preglejky určenej pre vonkajšie prostredie alebo na prianie zákazníka z HDPE. Všetok spojovací materiál je pozinkovaný alebo nerezový.

Doporučený vek: 3-14 rokov
Výška voľného pádu: 1 m
Nosnosť: 378 kg
Max. počet užívateľov: 7
Rozmery: 5,48 x 3,78 x 3,13 m
Plocha potrebná pre montáž: 8,4 x 7,5m



Verejný obstarávateľ požaduje :

a) Aby boli všetky detské prvky certifikované podľa platných noriem.

Verejný obstarávateľ: Obec Horné Orešany, Horné Orešany 190, 919 03 Horné Orešany
Názov zákazky: Detské ihrisko

b) Na všetky kovové, resp. nerezové prvky, časti z HDPE plastu záruka min. 10 rokov.

Pozn. Verejný obstarávateľ uvedené obrázky uvádza len ako vzor, uchádzač môže predložiť ekvivalent

V Horných Orešanoch, dňa 26.9.2019



Petrovová
Jarmila Petrovičová
Starostka obce